

作成年月日 : *2012年09月15日 (第2版)
2012年02月02日 (第1版)

医療機器承認番号: 22400BZX00024000

機械器具(74)医薬品注入器
高度管理医療機器 硬膜外麻酔用カテーテル 35795000

UNIEVER 硬膜外麻酔用カテーテル

再使用禁止

【警告】

- 本品が挿入中に血管又は脊髄も膜下腔(硬膜外腔以外)に迷走した可能性がある場合は、使用を中断して下さい。
[局所麻酔薬の投与と同時に心臓、及び中枢神経系に対する副作用(呼吸困難等)を引き起こす恐れがあります。]
- カテーテル挿入時に抵抗が強い場合は無理に挿入せず、挿入を中断して穿刺針(硬膜外麻酔用) (以下、硬麻針という。)とカテーテルを注意しながら一緒に抜去し、異常が無いかを確認し最初からやり直して下さい。カテーテル及び硬麻針に異常があった場合、新しいものと交換して下さい。
[カテーテルが屈曲、反転、結節形成等を起こしている可能性があります。この場合、硬麻針の刃先やアゴでカテーテルを損傷し、留置中あるいは抜去時に切断する恐れがあります。(図3、4参照)切断した場合、硬膜外腔など体内への遺残の危険性があります。]
- カテーテルを抜去するときは、挿入時と同じ体位でゆっくり抜いて下さい。異常(抵抗)を感じた場合には、無理に引き抜かず、状況を確認し、体位を変える等適切な処置を施して下さい。
[カテーテルを切断する恐れがあります。切断した場合、硬膜外腔など体内への遺残の危険性があります。]

【禁忌・禁止】

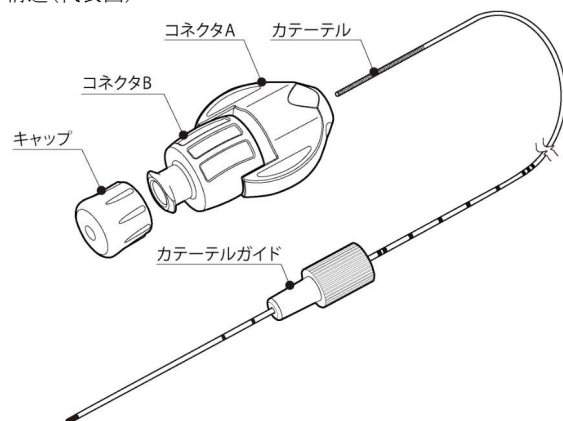
- 再使用禁止。[感染を引き起こす恐れがあります。]
- 再滅菌禁止。
- 本品のサイズに適合しないサイズの硬麻針は使用しないで下さい。(特に他社製硬麻針を使用する場合、使用前にカテーテルが硬麻針針管内をスムーズに通ることを確認して下さい。自社製硬麻針を使用する場合、適合する硬麻針のサイズはラベルに記載されています。)
- カテーテルを取り扱う時は、鉗子等の鋭利な器具は使用しないで下さい。
[カテーテルが切断される恐れがあります。]
- 硬麻針が穿刺されている状態でカテーテルを引き抜かないで下さい。また、この状態で硬麻針を押し進めないで下さい。
[カテーテルを切断する恐れがあります。切断した場合、硬膜外腔など体内への遺残の危険性があります。]
- 補強材入りのカテーテルを使用する場合は、MRIとの併用はしないで下さい。
[補強材の原材料がステンレススチールである為、スパーク及び磁気による画像の乱れが生じる恐れがあります。]

【原則禁忌】

- 椎弓切除術の既往のある患者や、脊柱変形が認められる患者
[これらの患者は、棘突起変形や椎間孔狭窄を起こしている可能性があります。この場合、骨にカテーテルが圧迫され、カテーテルの挿入困難、あるいはカテーテル切断の恐れがあります。切断した場合、硬膜外腔など体内への遺残の危険性があります。]

【形状、構造及び原理等】

1) 構造(代表図)



2) 人体に接触する部分の主な組成 カテーテル ……ポリウレタン

【使用目的、効能又は効果】

硬膜外腔に麻酔薬又は鎮痛薬を投与する為に用いる。

【品目仕様】

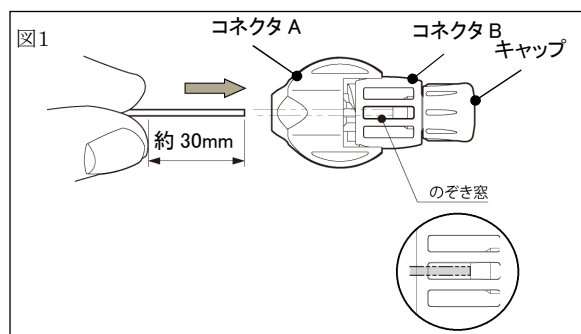
項目	外径(mm)	最小破断強度(N)
破断強度	0.75 以上 1.00 未満	4

【操作方法又は使用方法等】

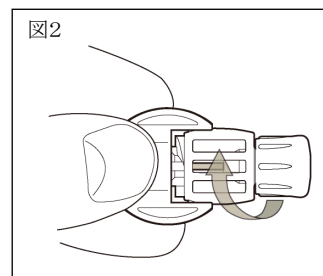
- 1) 使用に際しては、あらかじめ充分、且つ適切な準備を行って下さい。
- 2) 硬麻針針管の刃先が硬膜外腔に入ったことを、LOR 注射筒による抵抗消失法(Loss of Resistance method)等により確認して下さい。
- 3) 硬麻針針基にカテーテルガイドを接続し、カテーテルを硬麻針針管内に挿入して下さい。
- 4) カテーテルを所定位置に留置し、硬麻針針管を抜去して下さい。留置したカテーテルが抜けないように、適宜、カテーテルを絆創膏にて皮膚へ固定して下さい。(硬麻針針管を引き抜く際、一緒にカテーテルを引き抜かないように注意して下さい。)
- 5) カテーテル後端部にコネクタを接続して下さい。

コネクタの接続方法

- ①コネクタAとコネクタBの間隔が約2mmあることを確認して下さい。所定の間隔より狭くなっている場合は、コネクタBを左回り(反時計回り)にねじ回転させて、少し緩めて下さい。(所定の間隔より狭くなっているとカテーテルの適切な挿入・固定ができない可能性があります。)

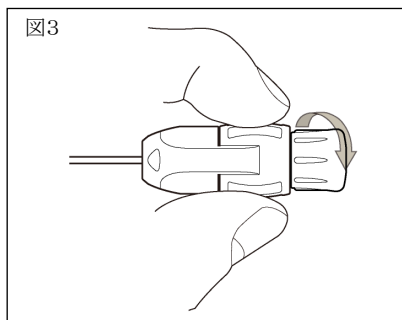


- ②カテーテル後端部を、コネクタAを介しコネクタBに挿入して下さい。カテーテルは、後端より約30mm 離れた部位を持って、軽く突き当たるまで挿入して下さい。このとき、コネクタBののぞき窓部より、カテーテル後端が所定位置にあることを確認して下さい。(図1参照)



- ③コネクタAとコネクタBを持って、留置したカテーテルが抜けないように注意し、コネクタBを右回り(時計回り)にねじ回転させ固定して下さい。コネクタB固定時において、中途で、多少ねじが固くなる部分(カテーテル抜け防止機構)がありますが、これを乗り越え、コネクタBが動かなくなるまで完全にねじを回しきって下さい。(図2参照)
- ④固定後、コネクタBののぞき窓部より、カテーテル後端が所定位置にあることを確認して下さい。(カテーテルの挿入が不十分な場合、通液できない可能性があります。)(図1参照)
- 6) カテーテルの先端が血管や脊髄も膜下腔にないことを確認する為、シリンジにて血液や脳髄液が吸引されないことを確認して下さい。

7)コネクタBよりキャップを取外して下さい。キャップやフィルタ等をコネクタBのめすルアーテーバ部へ取付け・取外しする場合は、コネクタBをしっかりと保持して取付け操作(ねじ回し)を行って下さい。(コネクタBを保持せずに、コネクタAのみを保持して操作を行うと、カテーテルの固定が緩んだり、または過剰な縮付けが発生し本製品またはフィルタ等の接続機器を破損する可能性があります。)(図3参照)



- 8)テストドーズの投与を行って下さい。麻酔薬投与に関しては注意深く行い患者を継続監視して下さい。
- 9)注射筒又は注入ポンプにて持続的に局所麻酔薬を注入して下さい。
- 10)カテーテルを硬膜外腔より抜去するときは、体表近くのカテーテルをつまんで、一定の力で慎重に引き抜いて下さい。

＜使用方法に関連する使用上の注意＞

・カテーテルを必要以上に挿入しないで下さい。カテーテルの挿入は硬麻針先端から5cm程度として下さい。

[カテーテルが屈曲、反転、結節形成等を起こす可能性があります。この場合、硬麻針の刃先やアゴでカテーテルを損傷し、留置中あるいは抜去時に切断する恐れがあります。]

・硬麻針を抜去し始めたら、再刺入しないで下さい。[硬麻針の刃先やアゴでカテーテルを損傷し、切断に至る可能性があります。]

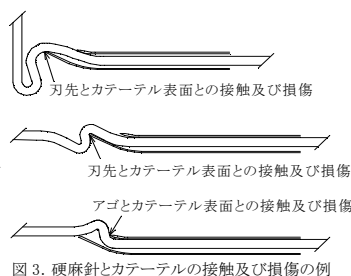


図3. 硬麻針とカテーテルの接触及び損傷の例

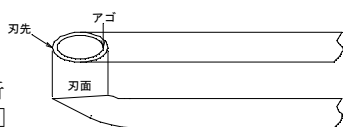


図4. 硬麻針先端部の名称

【使用上の注意】

1. 重要な基本的注意

- ・使用前に必ず添付文書をお読み下さい。
- ・本品は使用における手技に精通した術者が使用して下さい。
- * 本品の使用に際し、術者は患者の既往症に十分に注意を払って下さい。
- ・全ての操作は無菌的に行い、患者の血液及び体液への細菌等の接触に対する予防措置を常時行って下さい。
- ・使用前に製品を十分に点検し、異常が認められるものは使用しないで下さい。
- ・使用前にカテーテルが硬麻針針管内をスムーズに通ることを確認して下さい。(特に他社製硬麻針を使用する場合)

カテーテル外径	針内径とのクリアランス(参考値)
0.9mm	0.05mm

- ・本品に改造を加えないで下さい。
- ・硬麻針針管内への通りが困難な場合は使用を中断して下さい。
- ・本品の使用中にキンク・液漏れ・気密不良等異常を感じた場合は使用を中断して下さい。
- ・コネクタの縮付け不足に注意して下さい。(カテーテルが抜ける恐れがあります。)
- ・コネクタの接続後、コネクタBののぞき窓部より、カテーテル後端が所定位置にあることを確認して下さい。
- ・キャップやフィルタの取付け、取外しの際、コネクタBを持って操作を行って下さい。コネクタAを持って操作を行うと、固定が緩んだり、過度の締め込みを生じる恐れがあります。
- ・キャップをコネクタBに接続するときは、過度の縮付けを行わないで下さい。また、過度の負荷をかけないで下さい。(破損する恐れがあります。)
- ・持続薬液注入器を併用の際、注射筒及び注入ポンプ内の局所麻酔薬の減りが見られない場合は、カテーテルとコネクタの接続部の閉塞が考えられる為、コネクタを取り外し、カテーテル後端に潰れがないか確認して下さい。(潰れが確認された場合は使用を中断して下さい。)

- ・上記のようなカテーテルとコネクタの一時的な取り外し、及び衝撃等によるカテーテルとコネクタの接続部の緩み等により締め直しを行う場合は、カテーテルを所定の位置(図1参照)まで挿入してから固定して下さい。
- ・包装が破損したり、汚損している場合は使用しないで下さい。
- ・包装に使用期限等の表示がないものは使用しないで下さい。
- ・使用期限の切れたものは使用しないで下さい。
- ・包装の開封後は速やかに使用して下さい。
- ・使用後は速やかに廃棄処分して下さい。
- ・カテーテル留置後(術後)、患者を移動させる際(ストレッチャーへの移動等)、カテーテルが引張られる等の負荷がかからないようにして下さい。[カテーテルを切断する恐れがあります。切断した場合、カテーテルの体内遺残、薬液の漏出の危険性があります。]
- ・カテーテル留置後(術後)、病棟等で患者によりカテーテルが引張られる、患者とベッドの間に挟まる、巻き込む等の状態が起こらないようにして下さい。また、コネクタに患者の体重がかからないようにして下さい。[カテーテルを切断する恐れがあります。切断した場合、カテーテルの体内遺残、薬液の漏出の危険性があります。また、コネクタが破損する危険性があります。]
- * ・カテーテルの人体への留置はできる限り5日間までとして下さい。やむを得ず5日間を超えて留置する場合、合併症をはじめとしたカテーテルのトラブルに充分注意して使用して下さい。[長期留置により膿瘍等の合併症を引き起こす危険性が高くなります。]

2. 相互作用(併用注意)

・本品に他の医療機器を接続して使用する場合は、その製品の添付文書又は取扱説明書をよく読み、その指示に従って使用して下さい。

3. 不具合・有害事象

1) 不具合

本品の使用に伴い、以下のような不具合が発生する可能性があります。

- ・連結部、接合部の外れ及び外れによる液漏れ
- ・カテーテルのキンク・閉塞・切断及び切断による体内残留
- ・コネクタの破損及び破損による液漏れ

2) 有害事象

術者は、硬膜外麻酔手技に伴い、及び患者の状態によって起こりうる以下の有害事象に留意する必要があります。

- ・低血圧
- ・徐脈
- ・嘔気、嘔吐
- ・呼吸抑制
- ・局所麻酔薬中毒
- ・神経障害
- ・痙攣
- ・アレルギー反応
- ・心停止
- ・硬膜下ブロック
- ・硬膜外血腫・膿瘍形成
- ・神経根症状
- ・尿閉
- ・感染
- ・全脊髄くも膜下麻酔
- ・局所麻酔薬くも膜下注入、血管注入、硬膜下注入
- ・神経又は脊髄の損傷
- ・硬膜穿刺、硬膜穿刺後頭痛
- ・カテーテルの血管内迷入

【貯蔵・保管方法及び使用期間等】

＜貯蔵方法＞

水濡れに注意し、直射日光及び高温・低温・多湿を避けて保管して下さい。(低温(氷点下)下で衝撃を与えると樹脂部品が割れる恐れがあります。)

＜使用期限＞

個別包装に記載されています。(自己認証により設定)

【包装】

5, 10本/箱

**【製造販売業者及び製造業者の氏名又は名称及び住所等】

・製造販売元:

一株式会社ユニシス

埼玉県越谷市西方2675-1

(緊急連絡先)TEL:03-5812-7768(国内営業部)

・製造元:

一株式会社ユニシス